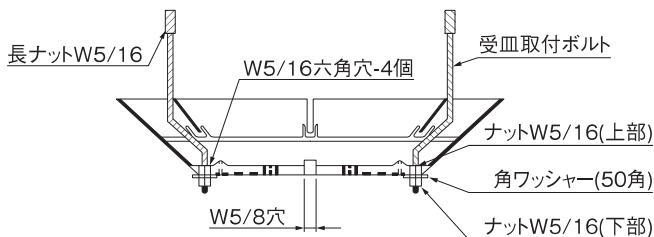


## パイルキャップP700・P800 杭頭補強筋用（別途挿入用）

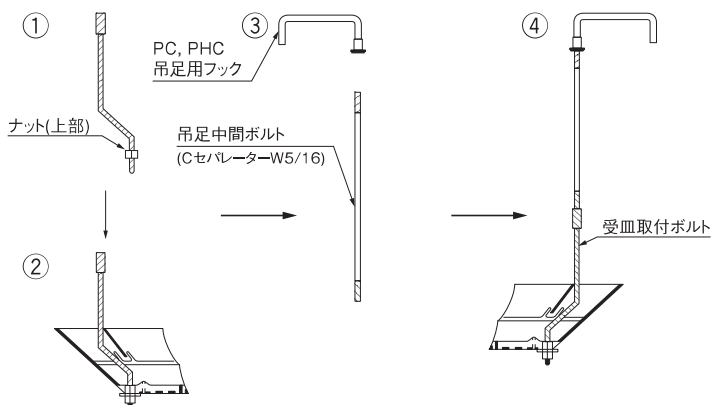


☆コンクリートパイル頭部処理閉塞時、後に杭頭筋を別途に挿入する際の専用具

- 特長
- 4本足で吊足の受面が大きく強度抜群
- 吊足が杭内側面に沿い、杭頭筋の挿入に邪魔になりません。
- パイル中空部の処理が確実で経済的、かつ危険防止になります。



※パイル吊足取付図



- ① 受皿取付ボルトの先端ネジ部にW5/16のナットをセットして下さい。
- ② パイル受皿の六角穴部（W5/16）に挿入して、受皿の底側より、角ワッシャーと下部ナット（W5/16）で確実に付けて下さい（4ヶ所）。
- ③ 吊足中間ボルト（Cセバ）を確実に取付けて下さい。
- ④ 吊足フック・中間ボルトと受皿・取付ボルトを確実にセットして下さい。
- ⑤ セット完了後、杭へ挿入取付けして下さい。

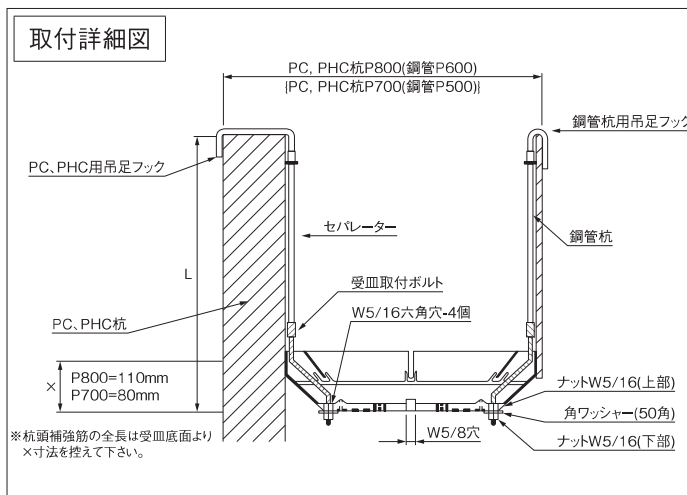
受皿サイズ	ご使用のコンクリートパイル			受皿入数
	PC、PHC 外径	PC用パイル 内径(肉厚さ)	PHC用パイル 内径(肉厚さ)	
P700	700	480(110)	500(100)	10
P800	800	560(120)	580(110)	10

- ◆受皿P700＝鋼管杭500φ
  - ◆受皿P800＝鋼管杭600φ
- 使用可

吊足用フック(杭頭用)	入数	10セット分	
		フック	ナット W5/16
		角ワッシャー	40個
		受皿取付ボルト	40個

※鋼管杭用の吊足フックはPHC用とは形状が異なりますので、必ずご指定ください。  
 ※吊足中間ボルト（Cセバ）は別売りです。

吊足ボルト（Cセバ）長さ算出式	
P700用	L（吊足長さ）－230mm (例) 吊足長さ1200の場合は 1200－230＝970mmの Cセバを使用
P800用	L（吊足長さ）－270mm (例) 吊足長さ1200の場合は 1200－270＝930mmの Cセバを使用



※上記、確実に取付けられている事を確認して杭頭筋を挿入して下さい。  
 ※コンクリート打込時の注意事項（4ページ参照）を必ず確認して下さい。